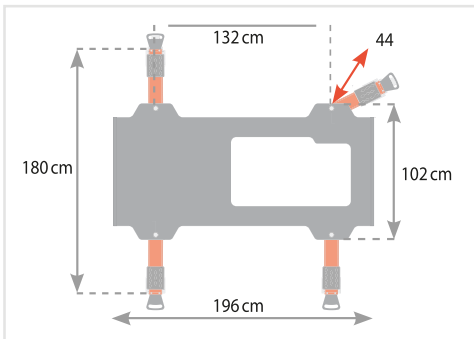
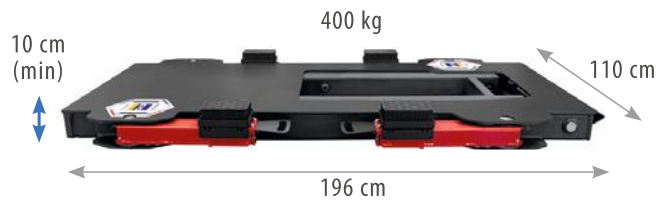


ERGO LIFT 1000 ROLL - SET

Art.-Nr. D67950



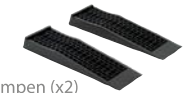
ZUBEHÖR

076778



Räder

OPTIONAL 056787



Auffahrampen (x2)

UVP* € 50,-

EIGENSCHAFTEN & TECHNISCHE DATEN

Der mit Druckluft betriebene **ERGO LIFT 1000 ROLL** kann ein Fahrzeug mit einem Gewicht von 2,5 Tonnen heben und bewegen. Die vier Tragarme sind automatisch schwenkbar und arretierbar, um allen Arten von Karosserien zu entsprechen. Er ist ergonomisch und ermöglicht mit einer Hubhöhe von 95 cm ermüdungsfreies und aufrechtes Arbeiten rund um das Fahrzeug - Mobil INKL. Fahrzeug.

- Äußerst kompakt: Mindesthöhe: 10 cm
- Maximale Hubhöhe bei 95 cm
- Entspricht der Norm EN 1493 (Reversibilität der Last).
- Praktisch in Werkstätten mit begrenztem Platzangebot
- Mobil, leicht verschiebbar – 4 Räder
- Tragfähigkeit max. 2,5 T (ab 2 T zusätzliche Auffahrampen, um das Heben problemlos zu gewährleisten)

ERGO LIFT 1000 ROLL

UVP* € 9.313,-

€ 6.190,-

